

## Schnittstellenbeschreibung für die Produkte

Speed 16 (Anschlussart IP-BSA)

Highspeed 25, 50 & 100 (Anschlussart FTTC)

Highspeed 100 & 300 (Anschlussart FTTH)

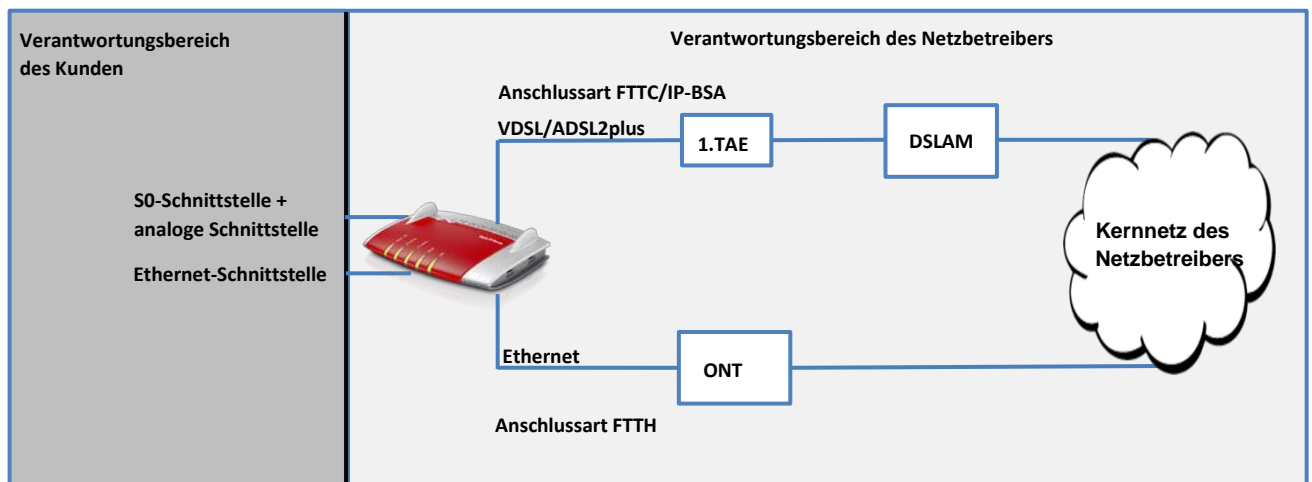
(ergänzend zur allgemeinen Schnittstellenbeschreibung gemäß §5 FTEG)



## 1 Das Endgerät des Netzbetreibers wird verwendet (Anwendungsfall 1)

Das Endgerät wird vom Netzbetreiber für die Vertragsdauer bereitgestellt. Alle für die Nutzung der vertraglich zugesicherten Leistungen notwendigen Einstellungen werden durch ein automatisches Netz-management durchgeführt. Hierfür wird das Protokoll TR-069 verwendet. Der Betrieb, die korrekte Konfiguration WAN Schnittstelle und die Aktualisierung der Software liegen im Verantwortungsbereich des Netzbetreibers.

### 1.1 Schnittstellen und Verantwortungsbereiche



#### Telefonanschluss:

Der beauftragte Telefonanschluss wird vom Netzbetreiber sowohl an der **S0-Schnittstelle** als auch an der **analogen Schnittstelle** des Endgerätes bereitgestellt. Der Netzbetreiber ist nicht verantwortlich für Konfiguration und Betrieb der im Verantwortungsbereich des Kunden angeschlossenen Kundengeräte (z.B. PCs oder Telefone).

#### S0-Schnittstelle:

elektrische (RJ45-Buchse), S0-Bus-Schnittstelle nach ITU-T I.430.

Der Mehrgeräte-anchluss (Punkt zu Mehrpunkt) wird auf Grundlage der Empfehlungen ITU-T Q.921 und ITU-T Q.931 bereitgestellt.

#### analoge Schnittstelle:

Die analoge Schnittstelle wird nach ITR110-1 an einer RJ11- und einer TAE-Buchse bereitgestellt.

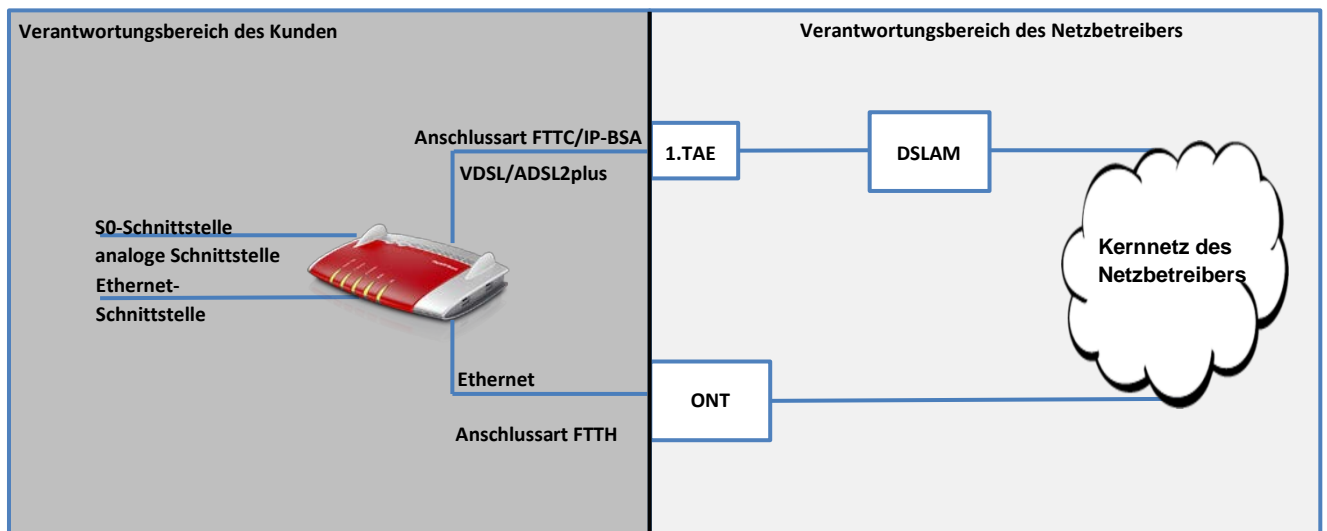
#### Internetanschluss:

Die Nutzung der Internetverbindung erfolgt über die integrierte elektrische Ethernet-Schnittstelle gemäß der IEEE 802.3 Standardisierung. Die IP-Adressvergabe an IP-Endgeräte des Kunden erfolgt per DHCP nach RFC2131.

## 2 Ein kundeneigenes Endgerät wird verwendet (Anwendungsfall 2)

Der Kunde hat die Möglichkeit sein eigenes Endgerät an die Übergabeschnittstellen des Netzbetreibers anzuschließen und damit die beauftragten Dienste (Telefon und Internet) zu nutzen. Das Endgerät wird in diesem Fall vom Kunden bereitgestellt. Der Betrieb, die korrekte Konfiguration und die Aktualisierung der Software liegen im Verantwortungsbereich des Kunden. Insbesondere obliegt der Schutz des Endgerätes und der Zugangsdaten vor Missbrauch dem Kunden.

### 2.1 Schnittstellen und Verantwortungsbereiche



#### 2.1.1 Anschlussart FTTC

Die Übergabe der beauftragten Dienste erfolgt an der 1.TAE im Gebäude des Kunden. Die Verantwortung des Anbieters endet dort. Das verwendete Endgerät muss entweder „Vectoring friendly“ sein oder die Vectoring Technologie vollständig unterstützen. Ist dies nicht der Fall, so kann die maximale Bandbreite durch den Netzbetreiber auf maximal 16Mbit/s limitiert werden um die Störung anderer Kundenanschlüsse zu vermeiden.

Die Dienste werden technisch wie folgt übergeben:

Netzschicht gemäß ISO-OSI-Referenzmodell	Verwendete Technik / Protokoll / Beschreibung	
5,6,7 Kommunikationssteuerung ,Darstellung, Anwendung	Signalisierung: SIP Session Initiation Protocol (RFC3261) Transport der Audiodaten: RTP Real-Time Transport Protocol (RFC3550)	beliebige Anwendungen
4 Transport	UDP(RFC768)	beliebige TCP- und UDP Verbindungen zur Internetnutzung

3 Vermittlung	ICMP,IP,IGMP IP-Adressvergabe nach DHCPv4 (RFC2131)	ICMP,IP,IGMP IP-Adressvergabe nach DHCPv4 (RFC2131)
2 Sicherung	Ethernet nach IEEE802.1q VLAN 232: Sprachdaten	Ethernet nach IEEE802.1q VLAN 132: Internetdaten
<b>EFM (IEEE802.3ah)</b>		
1 Bitübertragung	VDSL2+ (ITU-T G.993.2) / VDSL2-Vectoring (ITU-T G993.5) physikalischer Zugang: 2-Draht-Verbindung als TAE-Anschlussdose (Pin1+2) bzw. als RJ45-Buchse (Pin 4+5)	

### 2.1.2 Anschlussart FTTH

Die Übergabe der beauftragten Dienste erfolgt am optischen Netzabschluss (ONT= Optical Network Termination) des Netzanbieters. Die Verantwortung des Netzbetreibers endet dort.

Die Dienste werden technisch wie folgt übergeben:

Netzschicht gemäß ISO-OSI-Referenzmodell	Verwendete Technik / Protokoll / Beschreibung	
	Dienst: Telefonie	Dienst: Internet
5,6,7 Kommunikationssteuerung, Darstellung, Anwendung	Signalisierung: SIP Session Initiation Protocol (RFC3261)  Transport der Audiodaten: RTP Real-Time Transport Protocol (RFC3550)	beliebige TCP- und UDP Verbindungen zur Internetnutzung
4 Transport	UDP(RFC768)	TCP(RFC 1323) UDP(RFC 768)
3 Vermittlung	ICMP,IP,IGMP IP-Adressvergabe nach DHCPv4 (RFC2131)	ICMP,IP,IGMP IP-Adressvergabe nach DHCPv4 (RFC2131)
2 Sicherung	Ethernet nach IEEE802.1q VLAN 232: Sprachdaten	Ethernet nach IEEE802.1q VLAN132: Internetdaten
1 Bitübertragung	Übergabe am ONT (Optical Network Termination) des Anbieters: an einem RJ45-Port (10/100/1000Base-T, IEEE802.3)	

### 2.1.3 VoIP-Zugangsdaten für die Nutzung des Telefonanschlusses:

Die VoIP-Zugangsdaten sind für die Nutzung des Telefonanschlusses zwingend erforderlich. Es können alle VoIP-Endgeräte angeschlossen werden die zu den oben genannten Protokollen kompatibel sind.

SIP-Login	<b>06811234567</b>
SIP-Domain/Realm	<b>domain.de</b>
SIP-Passwort	<b>alphanumerisches Passwort (15 Stellen)</b>
Registrar-IP	<b>IPv4-Adresse des Registrars (z.B. 172.21.1.1)</b>
<u>Parameter für die Sprachverbindungen</u>	
Paketisierungszeit (ptime)	20ms
Codec für die Sprachübertragung	G711-A-Law
DTMF-Signalisierung:	Inband
Faxverbindungen	T38 oder G711-A-Law
minimale Registrierungszeit	600s
CLIR	RFC3325

Die hervorgehobenen persönlichen Zugangsdaten werden Ihnen in einem Schreiben gesondert mitgeteilt.

#### 2.1.4 Anschlussart IP-BSA

Die Übergabe der beauftragten Dienste erfolgt an der 1.TAE im Gebäude des Kunden. Die Verantwortung des Anbieters endet dort. Das verwendete Endgerät muss entweder „Vectoring friendly“ sein oder die Vectoring Technologie vollständig unterstützen. Ist dies nicht der Fall, so kann die maximale Bandbreite durch den Netzbetreiber auf maximal 16Mbit/s limitiert werden um die Störung anderer Kundenanschlüsse zu vermeiden.

Der Internetdienst wird technisch wie folgt übergeben:

Netzschicht gemäß ISO-OSI-Referenzmodell	Verwendete Technik / Protokoll / Beschreibung	
Dienst	Telefonie	Internet
<b>5 ,6,7 Kommunikationssteuerung, Darstellung, Anwendung</b>	Signalisierung: SIP Session Initiation Protocol (RFC3261)  Transport der Audiodaten: RTP Real-Time Transport Protocol (RFC3550)	beliebige TCP- und UDP Verbindungen zur Internetnutzung
<b>4 Transport</b>	UDP(RFC768)	TCP(RFC1323) und UDP(RFC768)
<b>3 Vermittlung</b>	ICMP,IP,IGMP IP-Adressvergabe nach PPP (RFC2131)	
<b>2 Sicherung</b>	PPP(RFC 1661)	

<b>2 Sicherung</b>	PPPoE(RFC 2516)	
	untagged	Ethernet nach IEEE802.1q VLAN7: Internetdaten*
	Bridged Ethernet Encapsulation over AAL5 (RFC 1483) ATM (ETSI TR 101694) VPI: 1 VCI: 32	
<b>1 Bitübertragung</b>	ADSL2(+) gemäß G992.5 Annex J physikalischer Zugang: 2-Draht-Verbindung als TAE-Anschlussdose (Pin1+2), als RJ45-Buchse (Pin 4+5), als RJ45-Buchse (Pin 4+5), als RJ45-Buchse (Pin 4+5)	

\*abhängig vom Netzaufbau des Vorlieferanten

### 2.1.5 DSL-Zugangsdaten (nur bei Anschlussart IP-BSA):

Für den PPPoE-Verbindungsaufbau folgende Zugangsdaten erforderlich:

PPPoE -Username	<b>abcdef@domain.de</b>
PPPoE -Passwort	<b>alphanumerisches Passwort</b>

Die hervorgehobenen persönlichen Zugangsdaten werden Ihnen in einem Schreiben gesondert mitgeteilt.